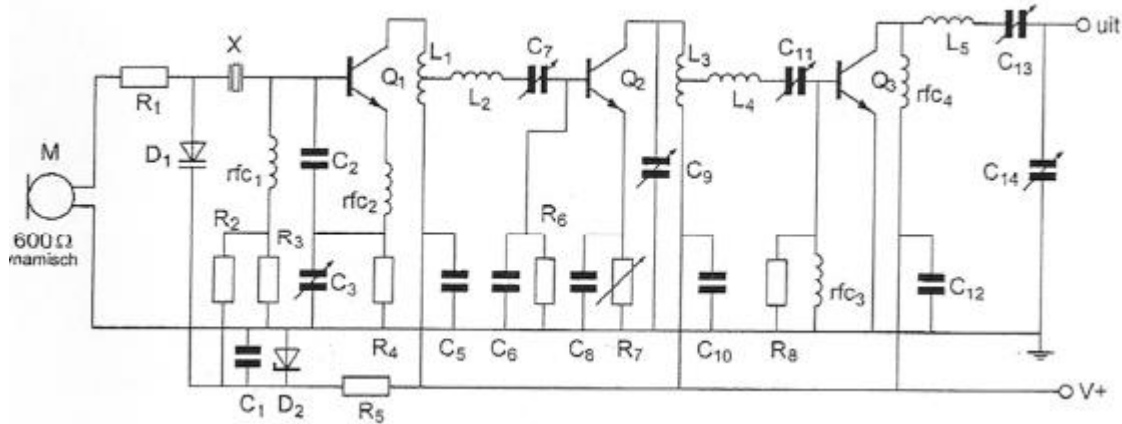




F-Examen : 2019-01-09

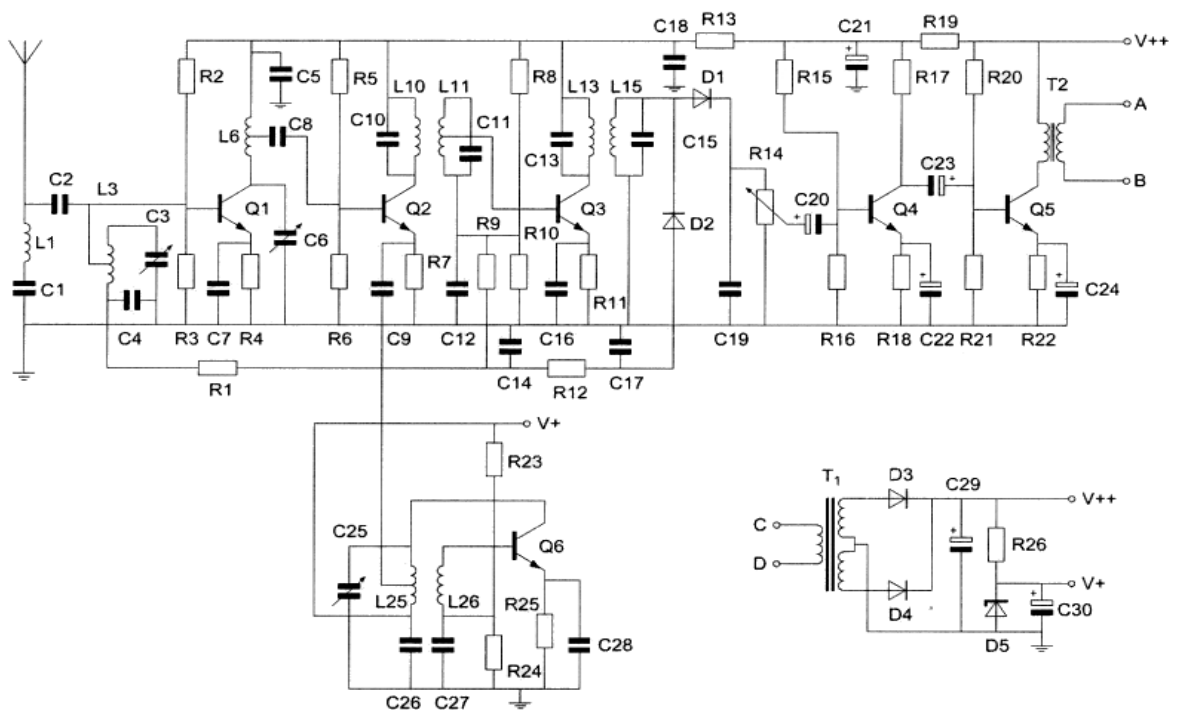
01

Dit is een deel van een:



- a EZB zender
- b CW zender
- c AM zender
- d FM zender

02



De ontvanger wordt afgestemd met:

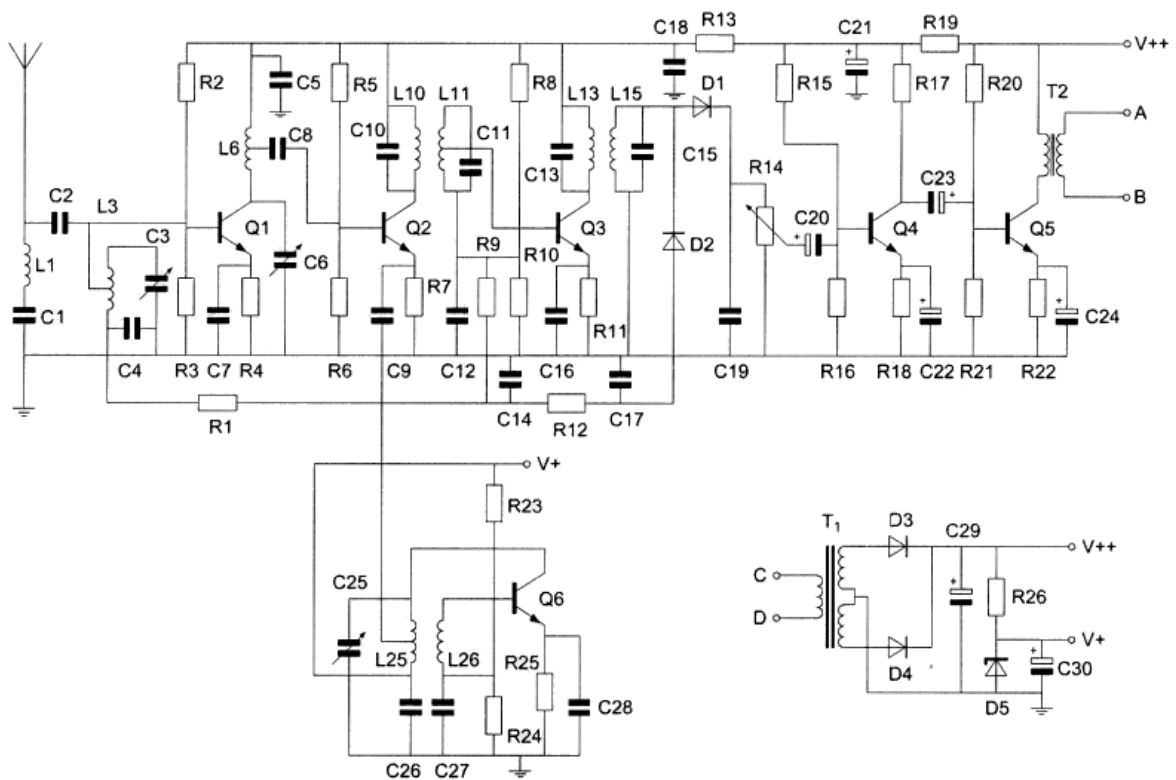
- a alleen C6
- b alleen C3
- c C3, C6 en C25
- d alleen C25



F-Examen : 2019-01-09

03

Er is een laagfrequent wisselspanning aanwezig over:



- a R1
- b R3
- c R14
- d R10

04

In de algemene bepalingen van de Telecommunicatiewet komt de formule voor:

-X-: apparaten die naar hun aard bestemd zijn voor het zenden dan wel het zenden en ontvangen van radiocommunicatiesignalen.

-X- staat voor:

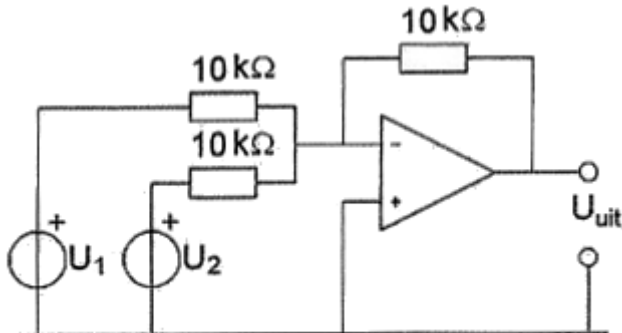
- a meetapparaten
- b radioversterker apparaten
- c radio-ontvangstapparaten
- d radiozendapparaten



F-Examen : 2019-01-09

05

De uitgangsspanning U_{uit} is:

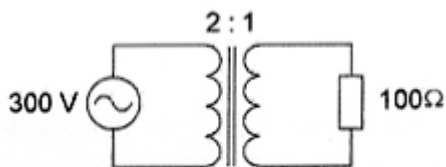


- a $-(U_1 + U_2)$
- b $U_2 - U_1$
- c $U_1 + U_2$
- d $U_1 - U_2$

06

De verliesvrije transformator is belast met een weerstand.

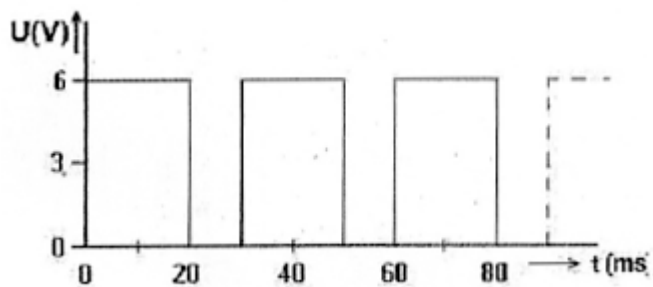
De stroom door de weerstand is:



- a 3 A
- b 6 A
- c 0.75 A
- d 1.5 A

07

De gelijkspanningscomponent van dit signaal is:



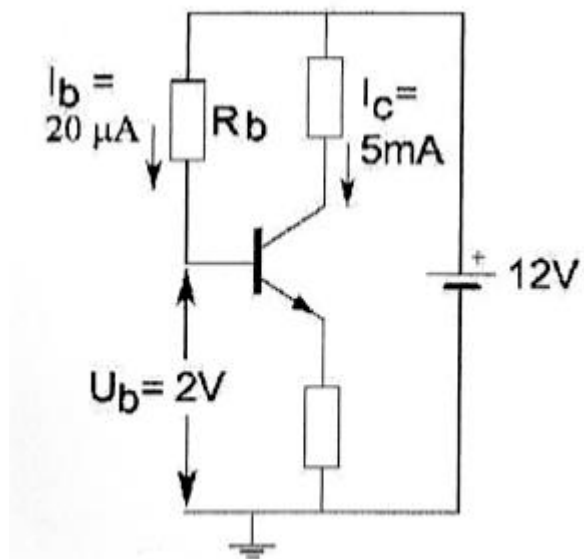
- a 2 v
- b 4 v
- c 3 v
- d 6 v



F-Examen : 2019-01-09

08

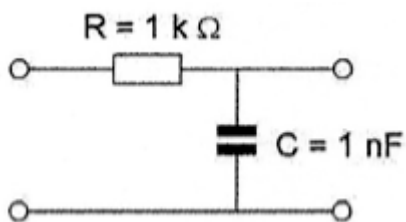
De waarde van R_b is:



- a 600 k Ω
- b 400 k Ω
- c 300 k Ω
- d 500 k Ω

09

De kantelfrequentie van dit filter bedraagt ongeveer:



- a 160 KHz
- b 625 Hz
- c 100 KHz
- d 1 KHz

10

Een enkelzijbandzender wordt gebruikt voor het zenden van morsetekens.

Klasse van uitzending is:

- a J2A
- b F2A
- c J1E
- d F1D



F-Examen : 2019-01-09

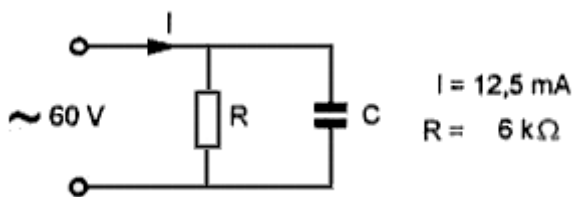
11

De roeletters PA3RMI wordt gespeld als:

- | | | | | | | |
|---|------|------|---|-------|------|-------|
| a | Papa | Alfa | 3 | Radio | Mike | India |
| b | Papa | Alfa | 3 | Roger | Mike | India |
| c | Papa | Alfa | 3 | Romeo | Mike | India |
| d | Papa | Alfa | 3 | Romeo | Mike | Italy |

12

De stroom door de condensator is:



- a 10 mA
- b 12.5 mA
- c 7.5 mA
- d 2.5 mA

13

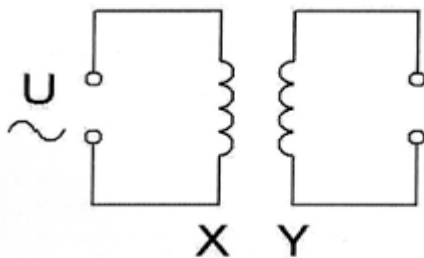
Een amateur stuurt zijn SSB-zender niet te ver uit, maar toch veroorzaakt hij splatterstoring. Dit kan worden veroorzaakt door:

- a paracitair oscilleren van de eindtrap
- b te hoog zendvermogen
- c onvoldoende onderdrukking van harmonische
- d verkeerde zijbandkeuze (LSB/USB)

14

De spanning U heeft een frequentie van 1 MHz.

Om spoel Y af te schermen van het magnetische veld van spoel X dient men:



- a een ijzerkern aan te brengen in de spoel X
- b een ijzerkern aan te brengen in beide spoelen
- c spoel X in een koperen buis te plaatsen
- d een koperkern aan te brengen in spoel Y



F-Examen : 2019-01-09

15

De coaxiale antennekabel van een 2meter zender dient zo kort mogelijk te zijn ivm de:

- a aanpassing van de antenne aan de kabel
- b verliezen in de kabel
- c aanpassing van de kabel aan de zender
- d optimale staandegolfverhouding

16

De wetgever onderscheidt registratie in de categorieën F en N radiozendamateurs. Dit onderscheid bepaalt uitsluitend de toegestane:

- a frequentiebanden en zendvermogens
- b zendvermogens en klassen van uitzending
- c frequentiebanden
- d klassen van uitzending en de status op de toegewezen banden

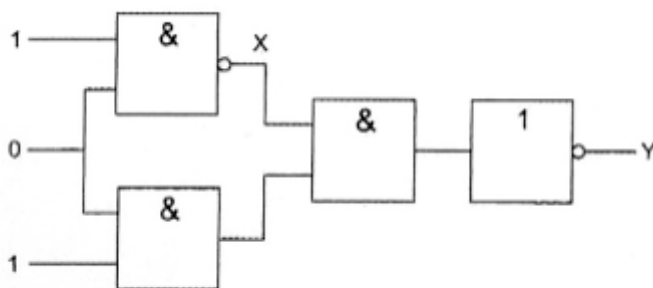
17

Veiligheidsaarde wordt aangebracht met als doel:

- a het chassis (massa) van de zendinstallatie op aardpotentialaal te brengen
- b een mogelijk potentiaalverschil tussen de nul van het net en aarde op te heffen
- c de kans op burenstoring te verkleinen
- d de antenne-retourstroom mogelijk te maken

18

Juist is:



- a X=0 Y=0
- b X=1 Y=0
- c X=0 Y=1
- d X=1 Y=1



F-Examen : 2019-01-09

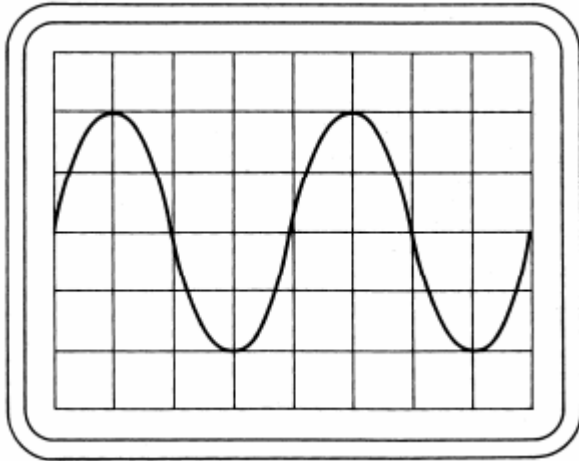
19

Op een oscilloscoop, aangesloten op de uitgang van de zender, zien we het geschetste beeld.

De verticale gevoeligheid is 50 volt/div.

De belasting is 50 ohm.

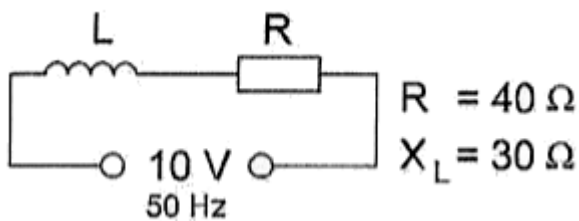
Het afgegeven vermogen is ongeveer:



- a 100 W
- b 200 W
- c 25 W
- d 50 W

20

Het in de schakeling gedissipeerde vermogen is:



- a 2.5 W
- b 1.6 W
- c 2 W
- d 1.4 W



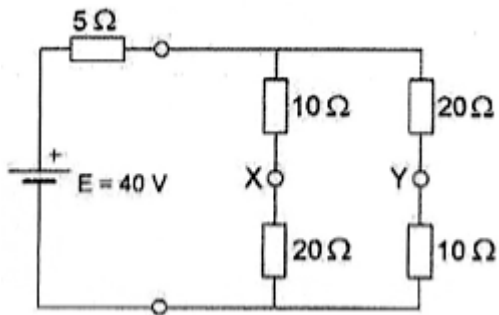
F-Examen : 2019-01-09

21

De spanning tussen X en Y is:



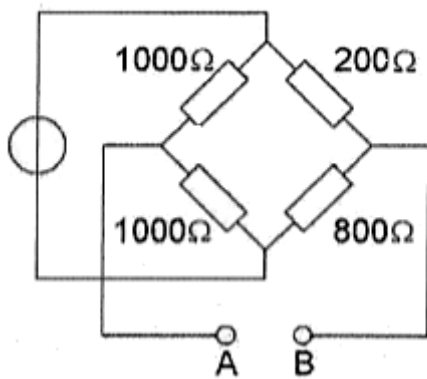
F-Examen : 2019-01-09



- a 30 v
- b 20 v
- c 0 v
- d 10 v

22

De weerstand tussen A en B is:



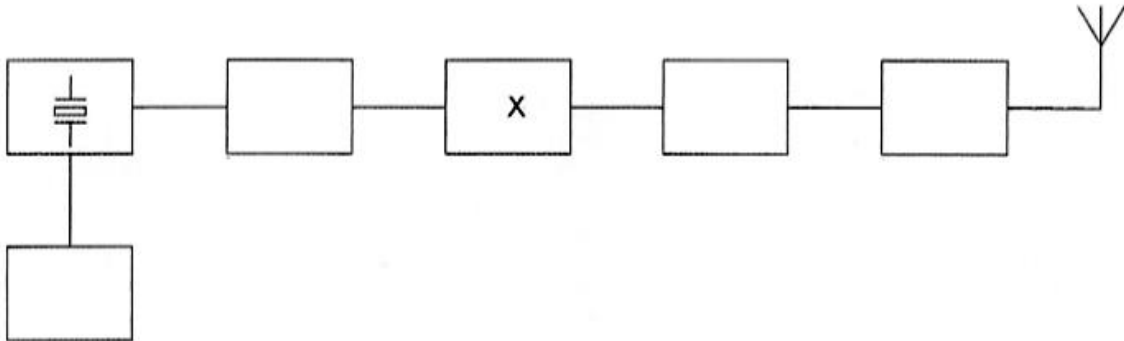
- a 750 Ω
- b 660 Ω
- c 720 Ω
- d 221 Ω



F-Examen : 2019-01-09

23

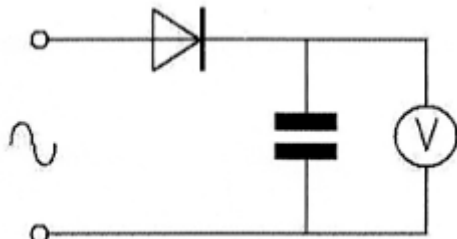
In de figuur is het blokschema van een FM zender weergegeven.
Het blokje X stelt voor de:



- a discriminator
- b oscillator
- c vermenigvuldigingstrap
- d modulator

24

Een ideale voltmeter, geijkt voor gelijkspanning, wordt via een gelijkrichter aangesloten op een sinusvormige wisselspanning met een effectieve waarde van 10 volt.
De meter zal dan ongeveer aanwijzen:



- a 7.1 v
- b 9 v
- c 14.1 v
- d 10.0 v

25

Onder de MUF (maximaal bruikbare frequentie) voor een bepaalde verbinding wordt verstaan:

- a de hoogste frequentie waarvoor de apparatuur geschikt is
- b de hoogste frequentie die kan worden toegepast
- c de frequentie waarbij de fading maximaal is
- d de frequentie waarop altijd kan worden gewerkt



F-Examen : 2019-01-09

26

Een hf-oscillator moet elektrisch en mechanisch stabiel zijn om te bereiken dat de oscillator geen:

- a frequentieverloop vertoont
- b sleutelklikken genereert
- c vervorming veroorzaakt
- d overmodulatie veroorzaakt

27

Een afgestemde draadantenne is aan 1 einde met een aanpassingseenheid op een werkende zender aangesloten.

Aan het ander einde van de antenne is er een:

- a spanningsmaximum en een stroomminimum
- b spanningsminimum en een stroomminimum
- c spanningsminimum en een stroommaximum
- d spanningsmaximum en een stroommaximum

28

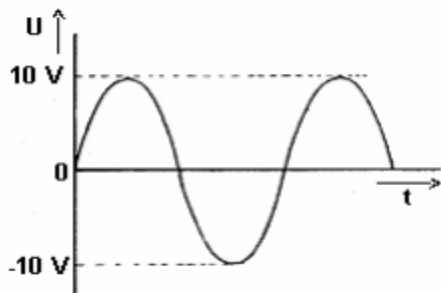
Om een hf-radioverbinding over een zo groot mogelijke afstand te maken moet de opstralingshoek van de antenne:

- a klein zijn
- b groot zijn
- c groter zijn naarmate de frequentie hoger is
- d zo gekozen worden, dat de F-laag onder een hoek van 45 graden wordt getroffen

29

Deze wisselspanning wordt aangesloten op een weerstand van 10 ohm.

Het opgenomen vermogen is:



- a 10 W
- b 5 W
- c 7.07 W
- d 100 W



F-Examen : 2019-01-09

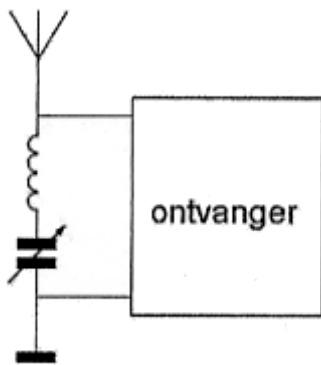
30

Een radiozendamateur werkt met zijn 70-cm FM-tranciever op de camping. Zijn buurman gebruikt een draagbare TV, ingesteld op 480 MHz. Hij merkt dat het beeld donker wordt als de amateur uitzendt. Dit kan het gevolg zijn van:

- a verkeerde antenne aanpassing van de amateurzender
- b te grote frequentiezwai van de amateurzender
- c harmonischen van de amateurzender
- d blokkering van de mengtrap in de TV

31

Deze LC kring, parallel aan de ingang van de ontvanger, dient voor:



- a de bandbreedte van de ontvanger te verkleinen
- b een storend signaal uit te filteren
- c de versterking van de ontvanger te vergroten
- d de bandbreedte van de ontvanger te vergroten

32

Stelling 1:

De anodestroom van een triode is afhankelijk van de roosterspanning

Stelling 2:

De anodestroom van een triode is afhankelijk van de anodespanning

Wat is juist?

- a 1
- b geen
- c 2
- d 1 en 2



F-Examen : 2019-01-09

33

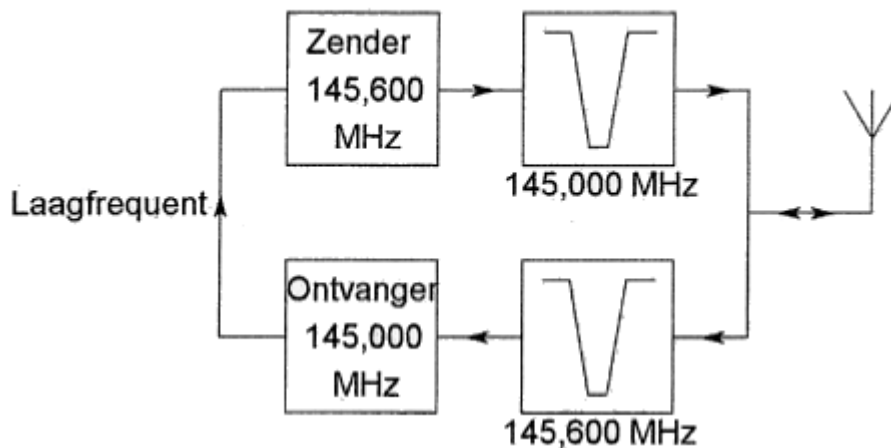
Een HF versterker, bedoeld voor het versterken van een frequentie gemoduleerd signaal, wordt voor een zo hoog mogelijk rendement ingesteld in:

- a klasse C
- b klasse A
- c klasse A/B
- d klasse B

34

Dit is een blokschema van een FM relaisstation.

Het filter aan de zenderuitgang voorkomt:



- a ontvangststoring door faseruis van de zender
- b een te grote frequentiezwaai
- c blokkering door de draaggolf op 145.6 MHz
- d het uitzenden van harmonischen

35

De primaire wikkeling van een transformator heeft 100 windingen.

De secundaire wikkeling heeft 500 windingen.

Op de primaire wikkeling wordt een wisselspanning van 10 volt aangesloten.

De wisselspanning op de secundaire wikkeling is:

- a 250 v
- b 10V5 v
- c 50 v
- d 2 v



F-Examen : 2019-01-09

36

De 40 meter amateurband grenst aan een omroepband.

Als s avonds een aantal omroepzenders door elkaar hoorbaar wordt op een in de amateurband afgestemde ontvanger is dit waarschijnlijk te wijten aan:

- a intermodulatie
- b overmodulatie
- c harmonischen
- d bijzondere propagatiecondities

37

Fading of sluiering van radiogolven beneden 30 MHz ontstaat doordat:

- a de absorptie van de D-laag afneemt met toenemende frequentie
- b de D-laag alleen overdag aanwezig is en deze de radiogolven grotendeels absorbeert
- c ze langs meer dan één pad de ontvangstantenne bereiken
- d er in de zender amplitudemodulatie wordt toegepast

38

Bewering 1:

In een zender wordt fasemodulatie toegepast voor het uitzenden van een datakanaal.

Klasse van uitzending:G3E

Bewering 2:

Via een enkelzijbandzender met onderdrukte draaggolf worden met behulp van een hulpdraaggolf met de hand geseinde morsetekens verzonden.

Klasse van uitzending:J2A

Wat is juist?

- a 1 en 2
- b 2
- c geen
- d 1

39

Een flipflop is een:

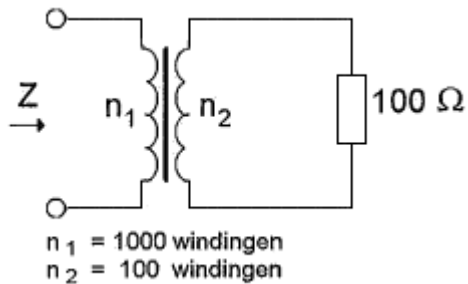
- a analoge serie-parallel omzetter
- b digitale geheugen schakeling
- c analoge geheugen schakeling
- d analoge circuit bouwsteen



F-Examen : 2019-01-09

40

De impedantie Z bedraagt:



- a 10 K Ω
- b 1 K Ω
- c 1 Ω
- c 100 Ω

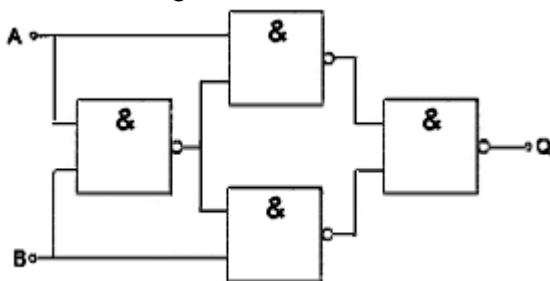
41

Verticale opgestraalde signalen met een frequentie hoger dan de kritische frequentie worden door de ionosfeer:

- a teruggekaatst
- b geabsorbeerd
- c doorgelaten
- d van frequentie veranderd

42

Deze schakeling functioneert als een:



- a tweedeler
- b D-flipflop
- c opteller (full adder)
- d exclusieve of-poort (EXOR)



F-Examen : 2019-01-09

43

Een sinusvormige wisselspanning van 100 V_{eff} heeft op t=0 een nuldoorgang van negatief naar positief.

Een halve periode later is de momentele waarde:

- a 0 v
- b +50 v
- c -141.4 v
- d +141.4 v

44

PE1ABC geeft een algemene oproep op de 2-meter band.

PE3ZZZ antwoord hierop.

Wat is de juiste procedure?

- a PE1ABC: CQ CQ CQ dit is PE1ABC
PE3ZZZ: PE3ZZZ voor PE1ABC
- b PE1ABC: Hier is PE1ABC is daar iemand?
PE3ZZZ: PE3ZZZ vrot PE1ABC
- c PE1ABC: CQ CQ CQ de PE1ABC
PE3ZZZ: PE1ABC de PE3ZZZ
- d PE1ABC: Dit is PE1ABC met een algemene oproep.
PE3ZZZ: CQ CQ CQ van PE3ZZZ

45

Een gevoelige CW-ontvanger voor de 28 MHz band heeft omschakelbare middenfrequent filters.

Als de middenfrequent bandbreedte wordt omgeschakeld van 500 Hz naar 1000 Hz, dan zal het ruisvermogen aan de ingang van de produktdetector:

- a verdubbelen
- b verviervoudigen
- c halveren
- d gelijk blijven

46

In een elektronisch orgel treedt laagfrequent detectie op.

Deze is het duidelijkst waarneembaar bij:

- a fasemodulatie
- b enkelzijbandmodulatie
- c bij alle modulatiesoorten
- d frequentiemodulatie



F-Examen : 2019-01-09

47

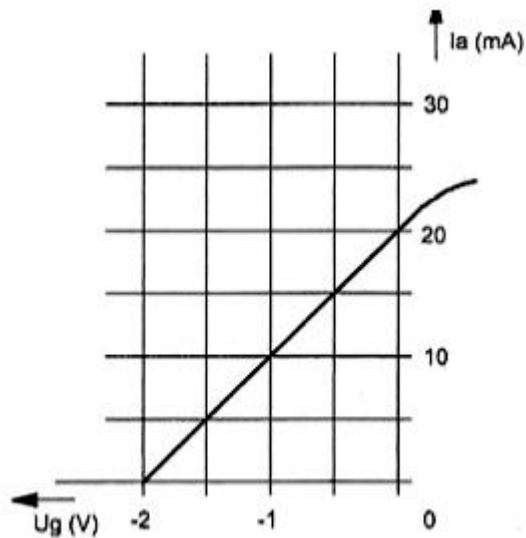
De staandegolfverhouding in een antennekabel wordt bepaald door:

- a de mate waarin de zendantenne-impedantie afwijkt van de impedantie van de kabel
- b het aan de antenne toegevoerde vermogen gedeeld door het afgegeven vermogen van de zender
- c het afgegeven vermogen van de zender min het vermogen toegevoerd aan de antenne
- d de som van het afgegeven vermogen van de zender en het aan de antenne toegevoerde vermogen

48

Van een penthode, ingesteld in de klasse A, is het verband tussen I_a en U_g gegeven bij een anodeweerstand van 5000Ω .

De spanningsversterking is:



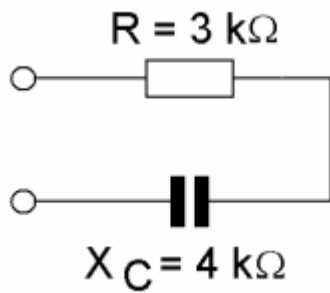
- a 10
- b 50
- c 250
- d 20



F-Examen : 2019-01-09

49

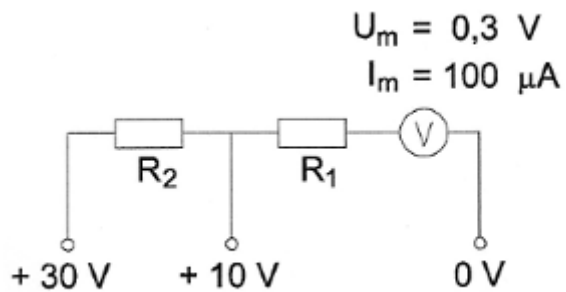
De impedantie tussen de aansluitpunten van de schakeling is:



- a 5 KΩ
- b 1.71 KΩ
- c 1 KΩ
- d 7 KΩ

50

Voor het verkrijgen van een 10 volt- en een 30 volt-meetgebied moeten R1 en R2 zijn:



- a 100 KΩ 197 KΩ
- b 97 KΩ 200 KΩ
- c 97 KΩ 297 KΩ
- d 100 KΩ 297 KΩ